



# PREFEITURA MUNICIPAL DE CORDEIRÓPOLIS

PRACA FRANCISCO ORLANDO STOCCO, 35  
FONES (0195) 46-1376 - 46-1057 - 46-1219 - CEP 13.490



Mensagem nº.042/86-JO

Cordeirópolis, 03 de outubro de 1986.

Excelentíssimo Senhor Presidente:

Estamos nesta oportuna oportunidade, encaminhando para a apreciação e deliberação dos Nobres Edis, dessa Egrégia Casa de Leis, o \_ incluso Projeto de Lei nº.042/86, desta data, que autoriza o Prefeito Municipal a celebrar convênio com o Departamento de Águas e Energia Elétrica - DAEE, da Secretaria de Obras e \_ Saneamento do Estado de São Paulo e dá outras providências.

Na oportuna oportunidade, elevamos os nossos protestos de elevada estima e distinta consideração.

Atenciosamente,

  
JOSE GERALDO BOTION  
-Prefeito Municipal-

A Sua Excelência o Senhor  
DR. JOSE VALTER MASCARIN  
DE. Presidente da Câmara Municipal de  
CORDEIRÓPOLIS - S.P.



# PREFEITURA MUNICIPAL DE CORDEIRÓPOLIS

PRAÇA FRANCISCO ORLANDO STOCCHI, 35  
FONES (0195) 46-1376 - 46-1057 - 46-1219 - CEP 13.490



PROJETO DE LEI Nº.042  
DE 03 DE OUTUBRO DE 1986.

AUTORIZA O PREFEITO MUNICIPAL A CELEBRAR CON-  
VÊNIO COM O DEPARTAMENTO DE ÁGUAS E ENERGIA  
ELETRICA - DAEE, DA SECRETARIA DE OBRAS E SA-  
NEAMENTO DO ESTADO DE SÃO PAULO.

JOSÉ GERALDO BOTION - Prefeito Municipal de Cordeirópolis, Es-  
tado de São Paulo, no uso de suas atribuições legais,  
FAZ SABER que a Câmara Municipal de Cordeirópolis aprovou e  
ele sanciona e promulga a seguinte lei:

Artigo 1º - Fica o Prefeito Municipal, autorizado a celebrar -  
convênio com o Departamento de Águas e Energia Elétrica - DAEE,  
da Secretaria de Obras e Saneamento do Estado de São Paulo, pa-  
ra execução de perfuração de um (1) poço tubular profundo.

Artigo 2º - O valor das obras foi estimado em Cz\$1.200.000,00-  
(hum milhão e duzentos mil cruzados) cujas despesas enerarão\_  
o Orçamento Programa do Departamento de Águas e Energia Elétri-  
ca - DAEE.

Artigo 3º - As obras serão executadas por administração direta  
ou indiretamente, através de terceiros, mediante licitação.

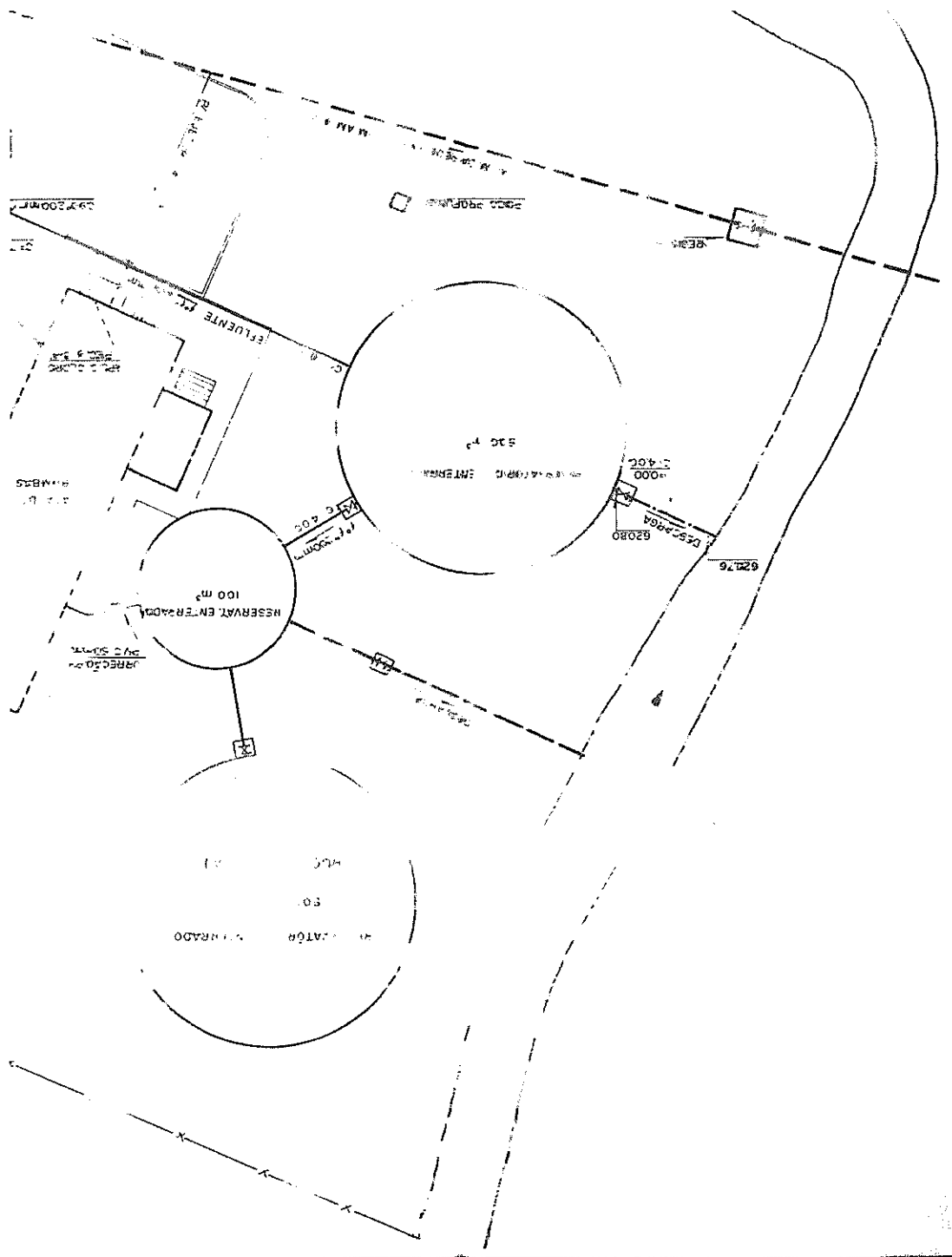
Artigo 4º - As despesas com execução desta Lei ocorrerão à con-  
ta de dotações próprias do orçamento vigente, suplementadas se  
necessário.

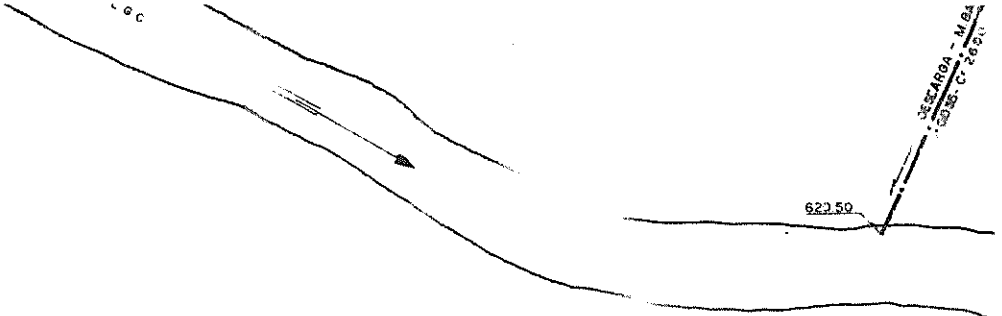
Artigo 5º - Esta Lei entra em vigor na data de sua publicação,  
revogadas as disposições em contrário.

PREFEITURA MUNICIPAL DE CORDEIRÓPOLIS, em 03 de outubro de  
1986.

JOSÉ GERALDO BOTION

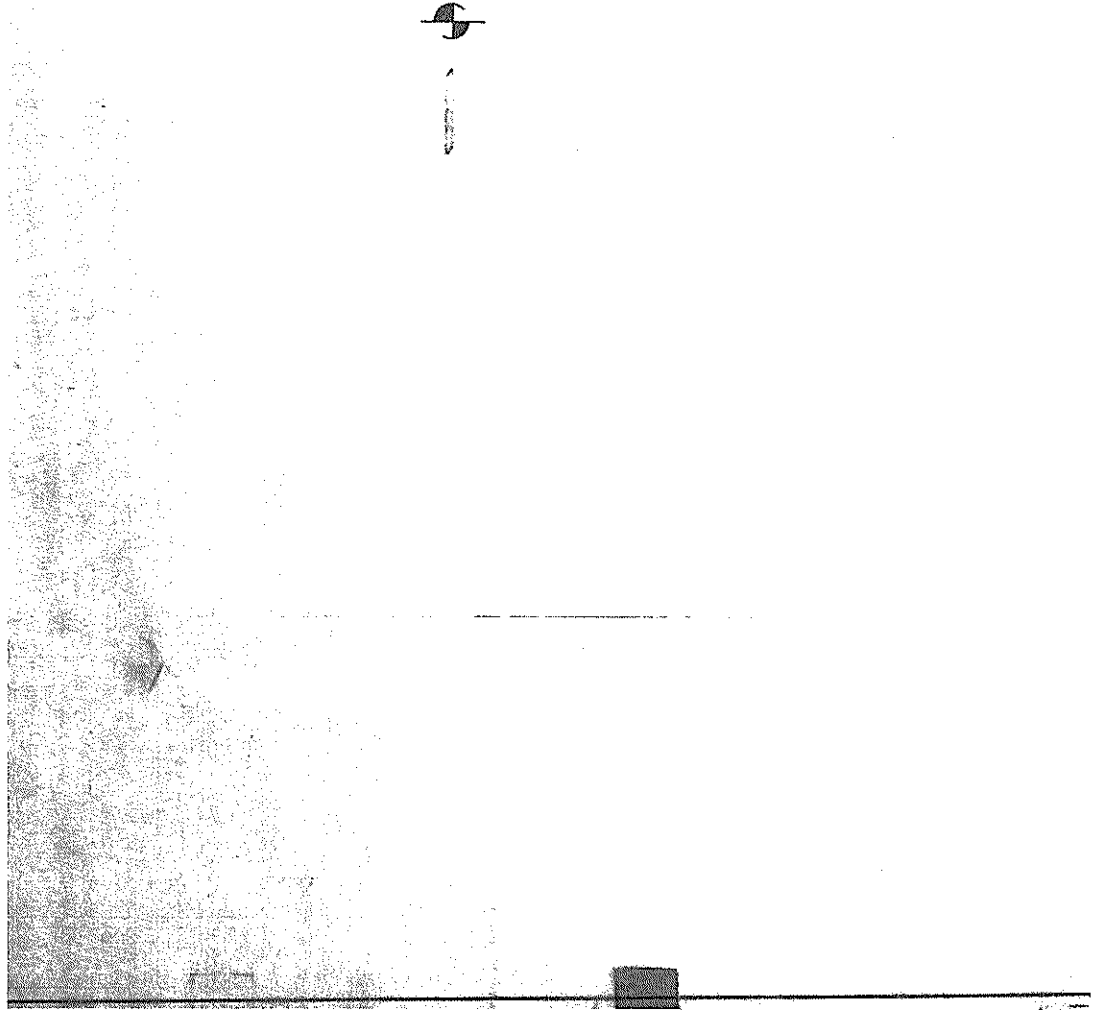
-Prefeito Municipal-





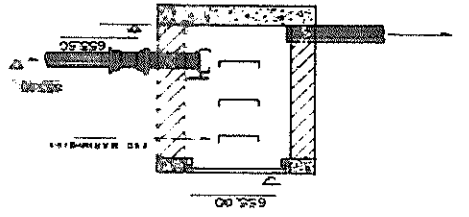
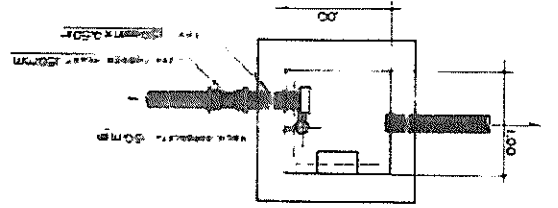
DESCARSA - M.B.A.  
2005 - 07 - 2007

N.M.





CX. QUEBRA PRESSÃO  
(VER DES Nº 6 FOLHA Nº 3/61)  
ESC. - 1/50

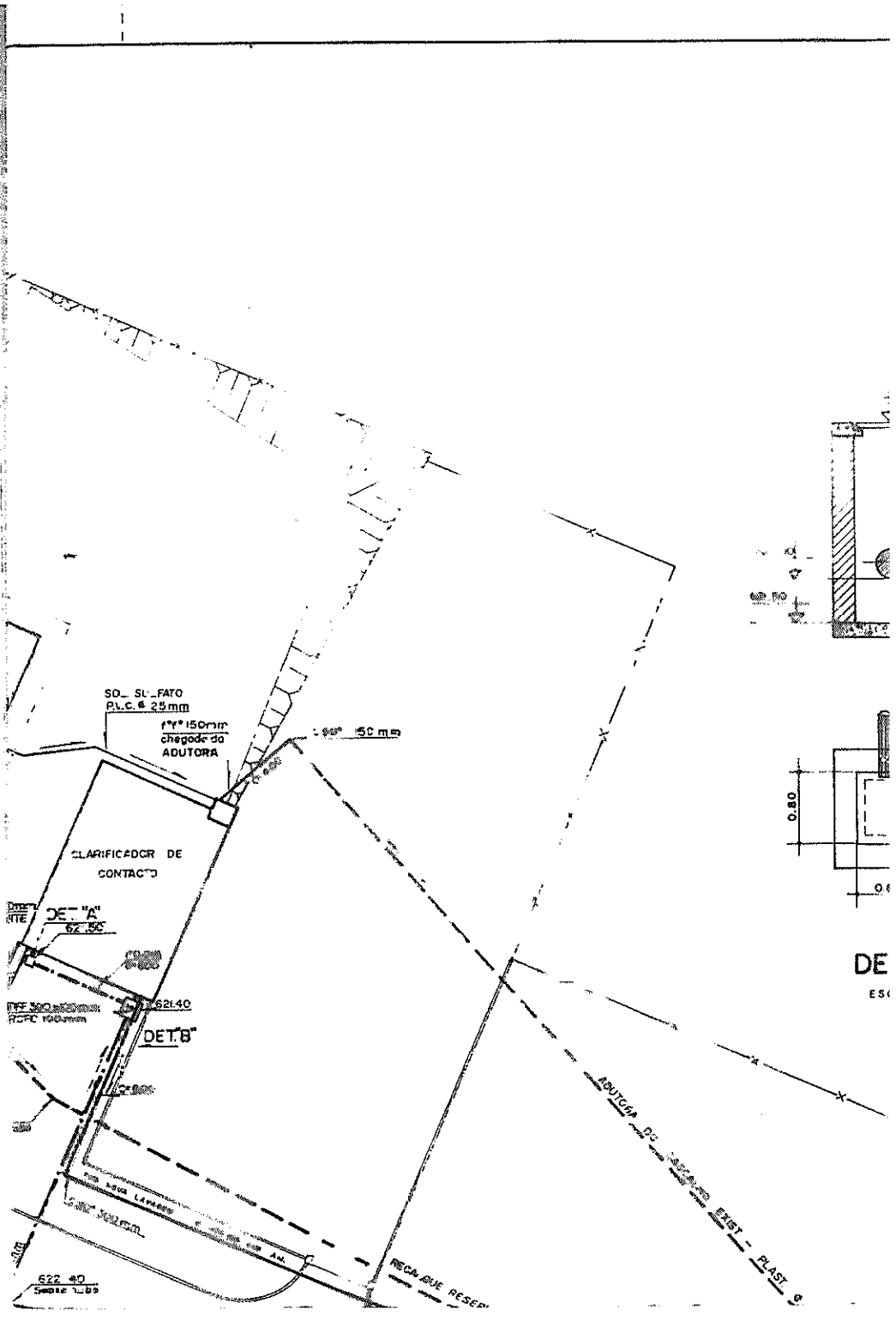


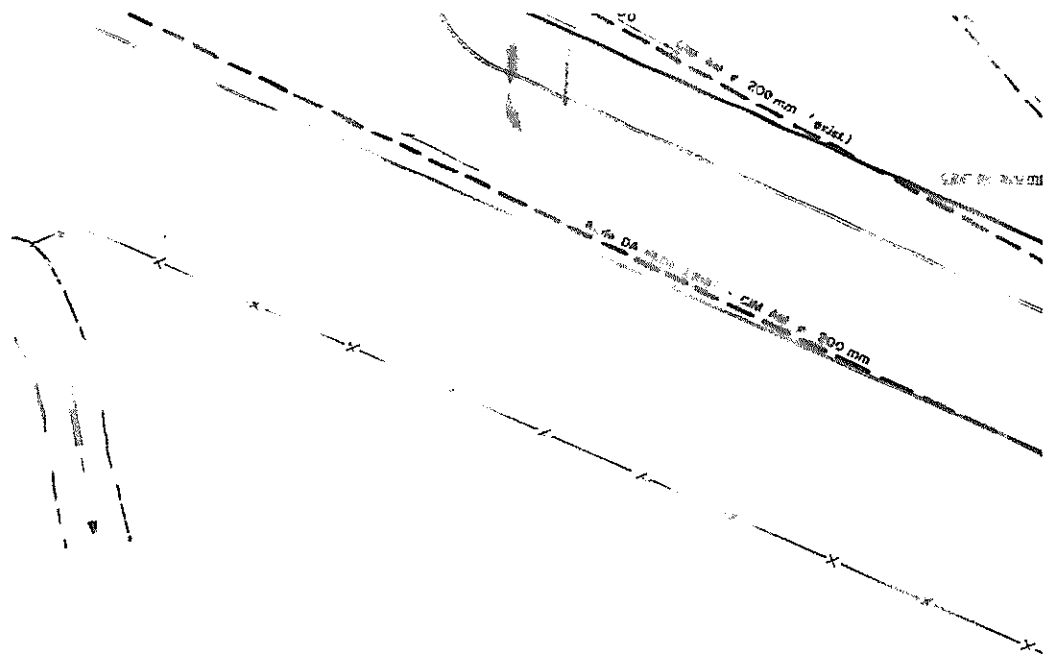
1/50

mm



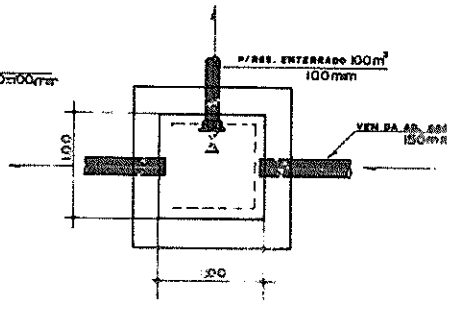
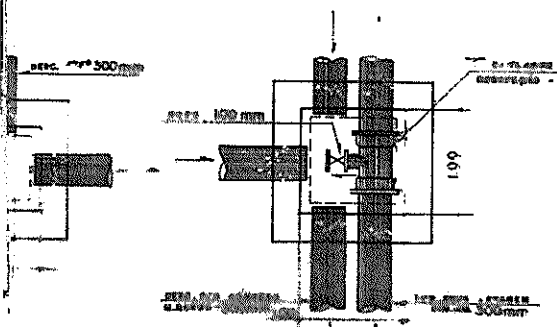
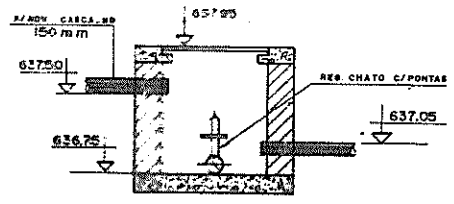
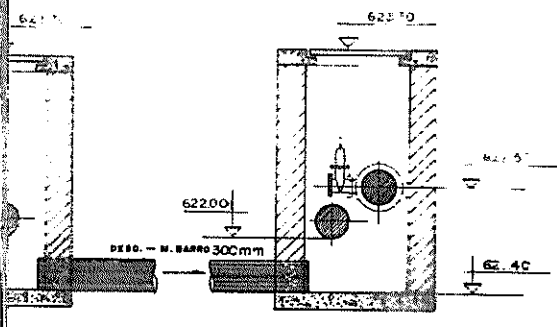
**CORDEIRÓPOLIS** SISTEMA DE ABASTECIMENTO DE AGUA  
TRATAMENTO, RECALQUE e RESERVAÇÃO  
INTERLISIAÇÕES E DESCARGA-CANHAS





**INTERLIGAÇÕES e DESCARGAS**  
ESC. - 1:200





"A"

DET "B"

ESC. - 1:50

DET "C"

ESC. - 1:50

